

Perkins 1104D-E44TA	Puissance max.	116.9 kW / 157 PS
Courbe de toit de capacité T3028		106 kW / 144 PS @ 2200 U/min
Couple		556 Nm @ 1400 U/min
Cylindrée		4400 ccm
Norme d'émission		Norme UE 97/68/EC Stage 3A US EPA 40 CFR 89 Tier 3
Démarrreur		4.5 kW
Dynamo		85 A
Batterie		2x70 Ah - 760 A
Pression sonore		L _{pA} 75 dB(A)
Puissance sonore		L _{WA} 99 dB(A)
Système de refroidissement		Système de refroidissement à 5 cycles
Température environnante max.		46 °C
Contenance du réservoir diesel (réservoir de service / réservoir châssis)		260 l (120 l / 140 l)
Système hydraulique capacité (réservoir)		200 l (140 l)
Vitesse de rotation (énergique / rapide)		4 tr/min; 9 tr/min
Couple de rotation		48'000 Nm
Tourelle		Modul 10
Travaux en travers du coteau		70 %
Travaux le long du coteau		100 %
Rayon de braquage		17 m
Vitesse de translation (énergique / rapide)		0-6 km/h; 0-10 km/h
Tenue en côte sur la route jusqu'à		50 %
Force de rupture		69 kN (ISO 6015)
Force de décollement		92 kN (ISO 6015)
Cylindrée		3 m / 55 kN (5.5 t) 5 m / 28 kN (2.8 t) 7 m / 16 kN (1.6 t)
Poids		A partir de 11'300 kg
Cabine		ROPS / FOPS DIN ISO 3471 et DIN 24090
Pneus		600/50-22.5

Options

Appui	Avant et/ou derrière
-------	----------------------

Technique robuste

Châssis

Le châssis massif doté de roulements de grande dimension, les boulons traités en surface et les bagues en bronze garantissent une très haute durée de vie. Répartition du poids optimisée avec un centre de gravité très bas pour une très grande stabilité sur les terrains difficiles. Conduites de tuyaux bien protégées, intégrées en grande partie à la construction en acier.

Flèche

Flèche robuste à très grand rayon d'action et valeurs de charge de levage excellentes, à utiliser également pour la faible lourdeur de tête et une grande stabilité. Fixation de centrage pour remplacement simple et rapide de la pelle mécanique. Bielle et cisaille massives. Tous les boulons fixés sur la flèche. Espace publicitaire à gauche et à droite de la flèche. Tuyauterie de la flèche préservant les tuyaux hydrauliques. Six raccords hydrauliques pour accessoires comme lame de terrassement, marteau et grappin.

Cylindres système hydraulique

Tous les cylindres de la flèche sont équipés d'armoisements de fin de course des deux côtés et de suspensions articulées à billes. Les cylindres du châssis sont équipés de roulements à billes articulés et de soupapes antirupture afin que l'excavateur ne change pas de position en cas de défaillance.

Rendement efficace

Mécanisme de rotation

Entraînement sans fin du couple de rotation à 360° avec 48kNm. Moteur réglable à pistons axiaux avec deux états de fonctionnement pour rotation rapide (0-9 tr/min) et énergique (0-4 tr/min) avec une précision de positionnement très fine. Engrenage planétaire à deux étages avec frein automatique à lamelles baignant dans l'huile. Robuste tourelle à sphères dans le modèle Module 10 avec profil dentelé en acier trempé.

Mécanisme de translation

Circuit hydraulique fermé avec pompe séparée pour une performance très élevée. Les mouvements de translation et de travail sont réalisables en même temps. Comportement en translation sensible grâce à un réglage de la puissance. Moteur réglable à pistons axiaux avec deux états de fonctionnement pour translation rapide (0-10 km/h) et énergique (0-6 km/h) avec la plus haute précision. Engrenage planétaire à trois étages avec frein à lamelles baignant dans l'huile. Le frein de stationnement est actionné manuellement sur le joystick pour les délicates manoeuvres de dégagement dans les terrains.

Mobilité

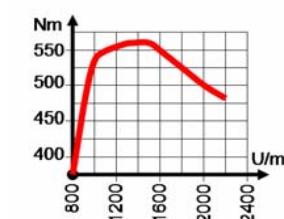
Mobilité la meilleure possible avec la cinématique intelligente de la direction à quatre roues motrices. Faible rayon de braquage et bonne fidélité de route sur toute l'étendue de la zone de réglage.

Traversée sûre dans les terrains et moindre pression au sol. Différents modes de direction en illustration : allure de chien, direction roues AV, roues AR, quatre roues, commande proportionnelle et mécanisme de retard.

Moteur

Moteur diesel 4 cylindres Perkins (CAT), type 1104D-E44TA. 116.9 kW (157PS); 556 Nm à 1400 tr/min. Réglé électroniquement; Système à injection Common Rail ACERT Rail. Norme d'émission 97/68/EC Stufe IIIA ou bien US EPA Tier 3. Commande du système à injection par un système de réglage original Perkins (CAT) ECU. Moteur à diesel le plus puissant en rendement et en vitesse de sa classe grâce une technologie à 4 soupapes.

Schéma: Couple de rotation Perkins 1104D-E44TA



24 volts, batterie 2x70Ah, alternateur 85A, démarreur 4.5kW. Trois phares pour un bon éclairage de la zone de travail. Klaxon, essuie-glaces parallèles à intervalles, dispositif de lavage et frein de stationnement. "Interrupteur d'urgence", radio CD. Gestion électronique du moteur et du ventilateur. Gestion électronique du ventilateur, de la pompe et du moteur.

Système de refroidissement

Système de refroidissement à 5 circuits pour huile hydraulique, eau de réfrigération, admission d'air, carburant diesel et climatiseur. La gestion électronique du ventilateur fournit à chaque fois des températures optimales, réduit la consommation de carburant et diminue la nuisance sonore. Homologation dans le monde jusqu'à des températures environnantes de 46°C lors de prise de puissance maximale. Les filtres grossiers et les filtres fins protègent les refroidisseurs.

Sensibilité hydraulique

Hydraulique Load Sensing Bosch Rexroth LUDV. Le système travaille avec une pompe à pistons à disques obliques. Pression de service de 300 bars; 190 l/min pour des déplacements énergiques. Fonction régénérative pour déplacements rapides et énergiques, commande prioritaire incluse pour l'élément de rotation. Le mécanisme de translation en circuit fermé 400 bars; 140 l/min est actionné au moyen d'une pompe à pistons axiaux à disques obliques. La pompe à roues 45 l/min dentées alimente le ventilateur hydraulique, la filtration du courant intermédiaire et le refroidissement.

L'engin porteur idéal pour des éléments d'entraînement hautement performants, comme par exemple : les moissonneuses, les débroussailluses, les glissières de foration, les dames, etc.

Un maximum de confort

Commande

Le Joystick Futura ® avec sa forme hautement ergonomique pour la main droite et gauche; fonctionnalité et sécurité garanties. Toutes les fonctions sont exécutées directement avec le joystick, pas besoin de quitter la commande (frein, commutation à l'écran et commande des paliers de vitesses et du klaxon).

Trois pédales ergonomiques pour activer le télescope, la conduite et un raccordement additionnel. Grand espace pour les jambes et diverses possibilités d'appuis avec le pied, y compris le repose-pied.

Console de bord

Tableau de bord avec écran couleur comme interface de commande et pour affichage de tous les états de fonctionnement.

Nombreux modes utilisateur disponibles pour vous faciliter le travail : Modes de puissance, de travail, de direction et beaucoup plus.

Interrupteur à bascule pour rotation rapide/énergique, conduite rapide/énergique, essuie-glaces avec intervalle, phares de travail, chauffage du siège, etc.

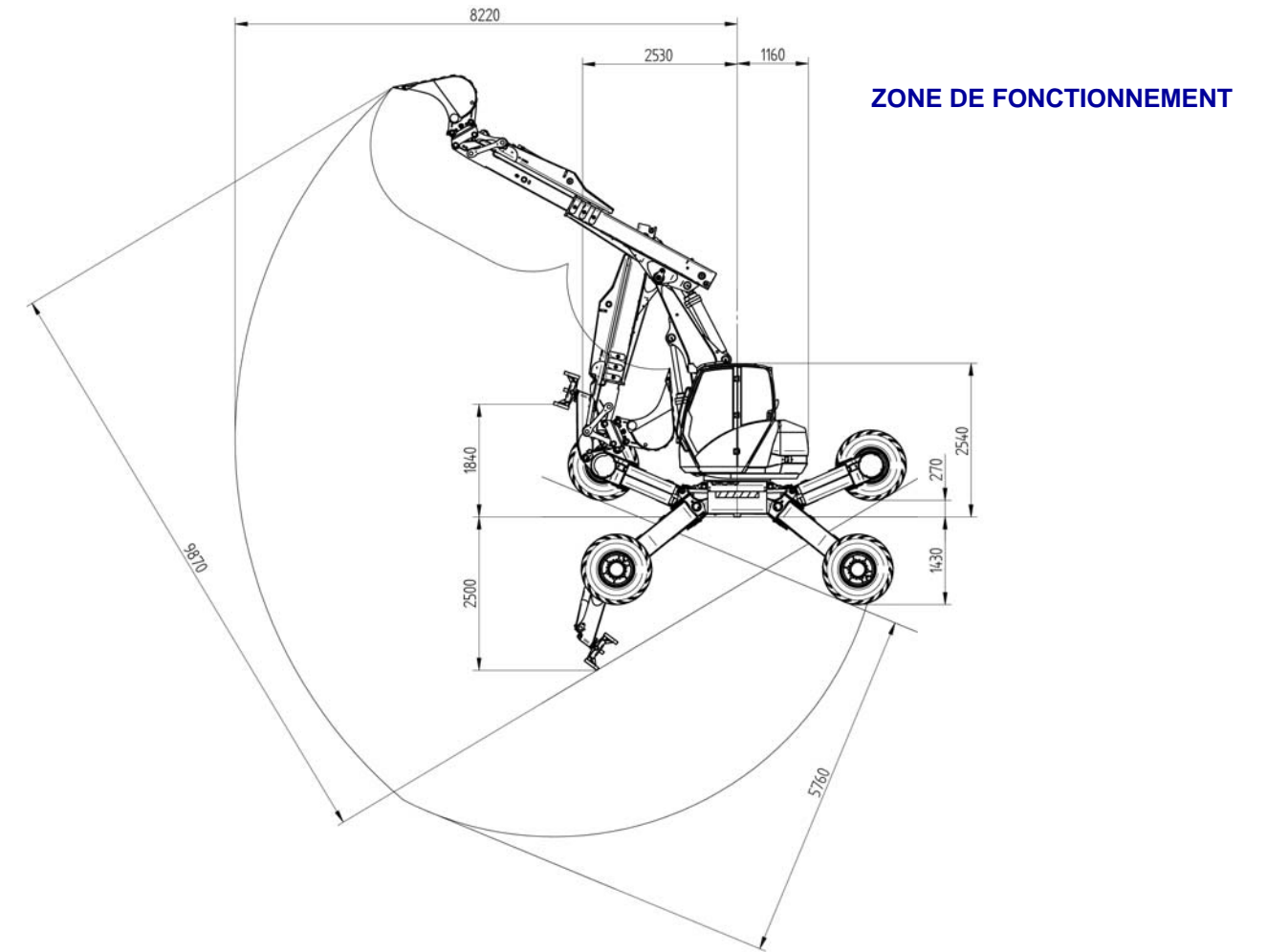
Cabine

Une cabine de sécurité et de confort à large accès pour une meilleure vision circulaire et un grand espace pour les jambes. Test de ROPS et test FOPS selon DIN ISO 3471 et DIN 24090. La vitre frontale plongeante s'ouvrant de l'intérieur (sans entretoise diagonale) vous garantit une bonne vision de l'appareil de travail. Toit de cabine avec partie vitrée pour un angle de vue le plus large possible.

Bras de vibration et bras antibruit grâce à des suspensions hydrauliques et à une isolation hermétique (optimisé avec la collaboration d'universités et d'instituts). Siège du conducteur à pression d'air avec un haut dossier et de nombreuses possibilités de réglage.

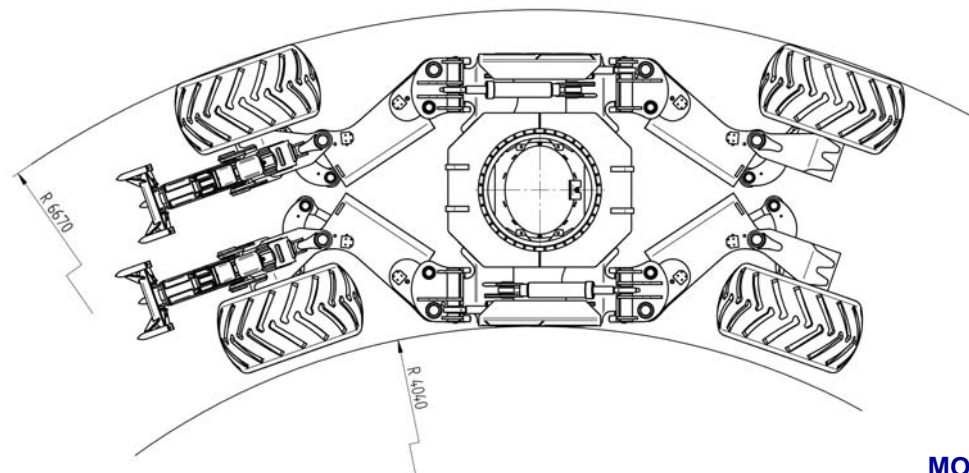
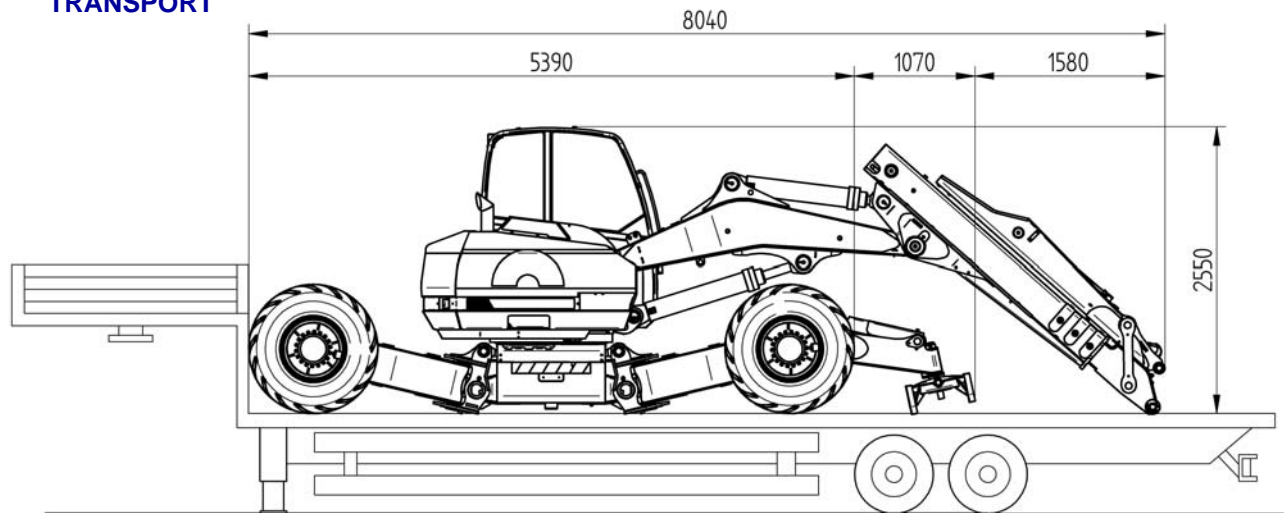
Pare-soleil contre le rayonnement par le haut.

Dispositif hydraulique de culbutage de cabine à une main.

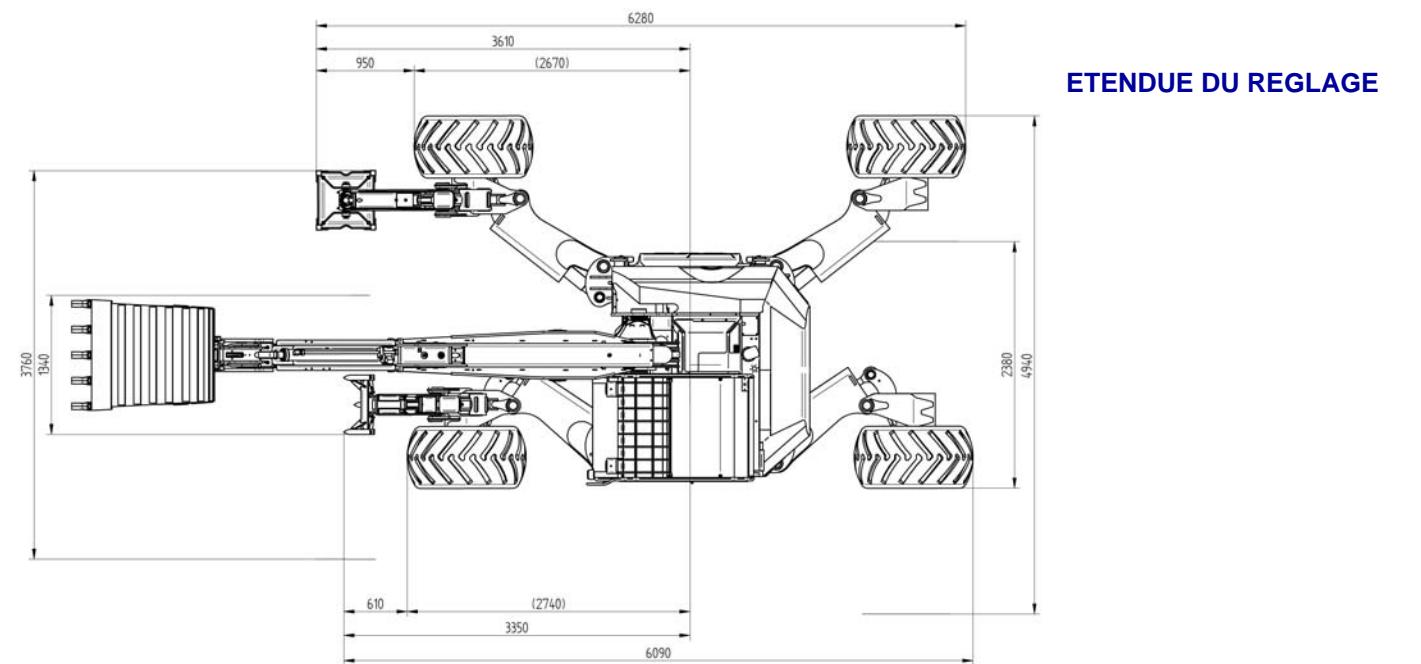


ZONE DE FONCTIONNEMENT

TRANSPORT



MOBILITÉ



ETENDUE DU REGLAGE