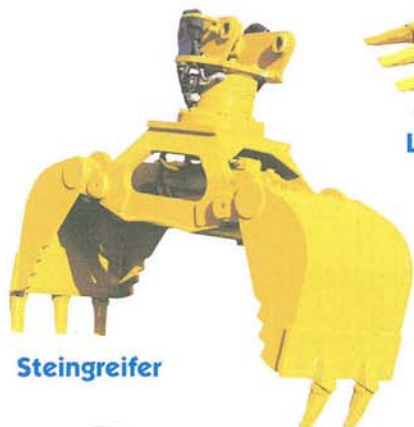


## Zubehör



Steingreifer



Löffel



Betonzange



Zweischalengreifer



Schlegel-  
Mulchgerät



Planierlöffel  
(hydraulisch schwenkbar)



Rotor-Blitz



Blitz



Planierlöffel

### Weiteres Zubehör:

- Abbauhammer
- Bohrlafette
- Forstprozessor
- Forstwinde
- Geländeketten
- Handabbau-Hammer
- Kranarm
- Mäher
- Schlammpumpe
- Reisszahn
- Sieblöffel
- Steingreifer
- Strassentatzen
- Sumpfteller
- Vibro-Platte
- Zentralschmierung

### Optionale Ausrüstungen:

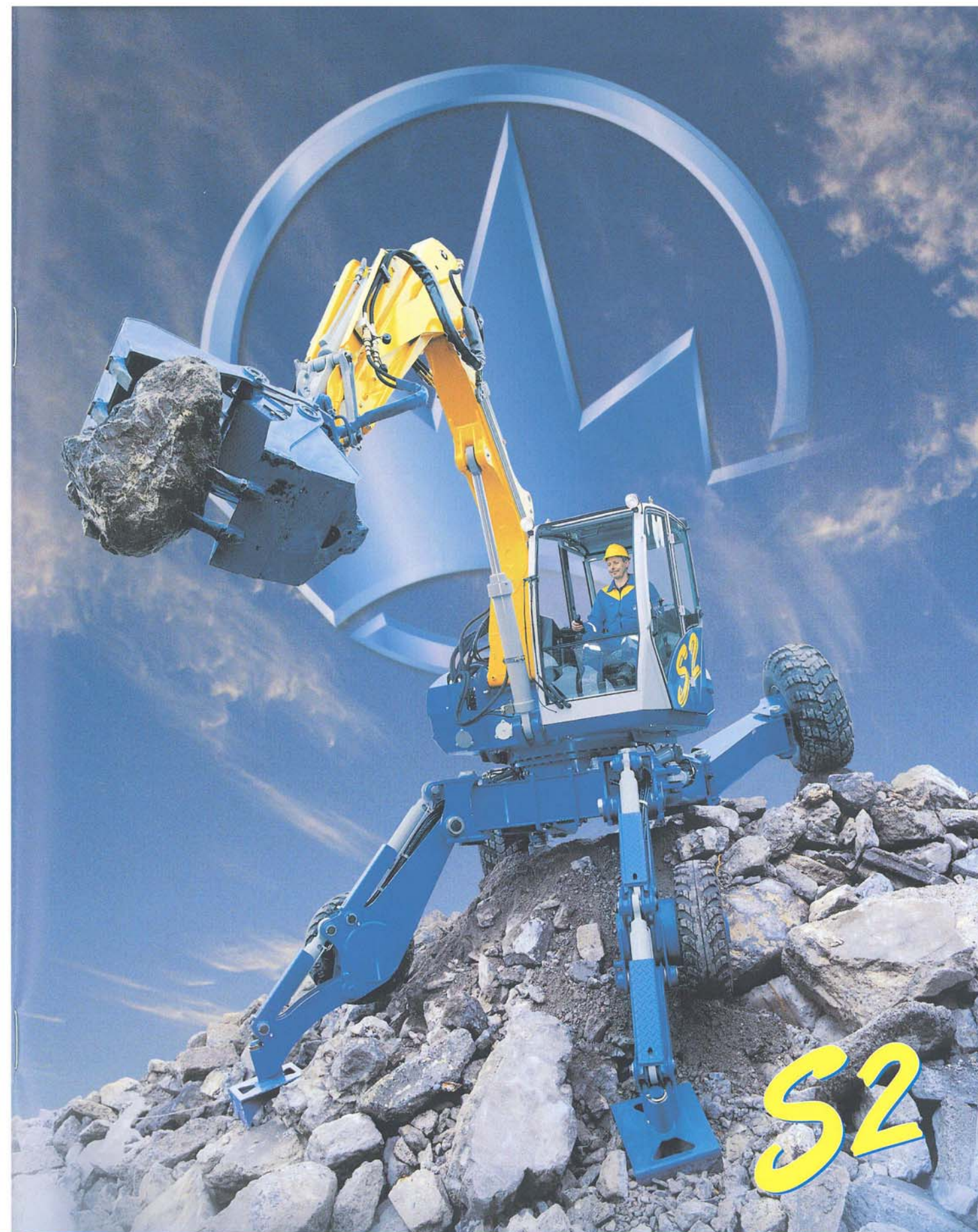
- Klimaanlage
- Standheizung
- Sonderfarben
- Steinschlagschutz
- Funkfernsteuerung



Seilwinde

Händlerstempel:

187042004



S2

Kaiser Aktiengesellschaft Fahrzeugwerk  
FL-9486 Schaanwald  
Tel. +493-377 21 21, Fax 377 21 10  
kaiserag@kaiser.li  
www.kaiser.li

Kaiser Fahrzeugtechnik GmbH  
A-6710 Nenzing  
Tel. +43-55 25-641 80, Fax 641 80-10  
mail@kaiser-fahrzeugtechnik.at  
www.kaiser-fahrzeugtechnik.at



**KAISER**  
www.kaiser.li

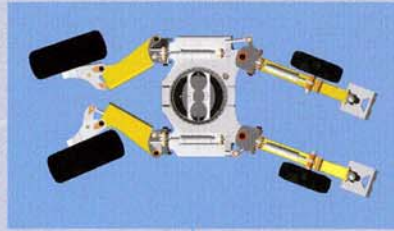
**Schreit-Mobil-Bagger**  
mit Allradlenkung



**KAISER**  
www.kaiser.li

## KAISER S2 mit Allradlenkung

- Anpassung in jedem Gelände
- Einzel- und Allradlenkung ermöglichen engsten Fahrradius
- Kein Abdriften – quer zum Hang



Lenkeinschlag über den gesamten Verstellbereich.



## KAISER S2 Telefuss

- stufenlos teleskopierbare Lafetten bis 850 mm
- optimales Abstützen
- variable Geländeanpassung



Stufenlos verstellbar



## KAISER S2 Knickfuss 4x4

Allrad-Power für mehr Sicherheit und grössere Mobilität in jedem Gelände.



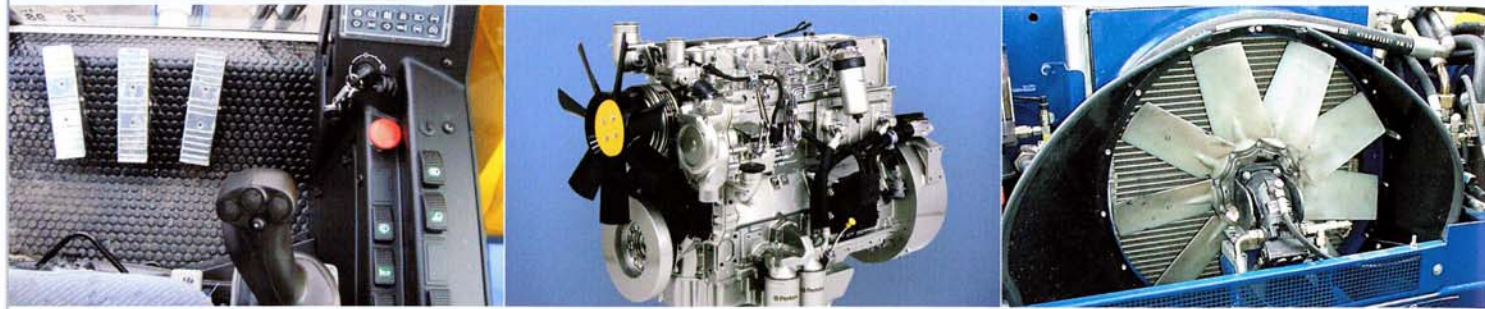
## KAISER S2 Cross 4x4

Der „Forst-Sprinter“ mit beeindruckenden Arbeitsleistungen.



## KAISER S2 Gator 4x4

Speziell konzipiert für Einsätze in Sumpf, Wasser und weichem Gelände.



**Joystick „Futura“  
und ergonomische  
Pedalanordnung**

**Leistungsstarker  
Perkins Intercooler Motor**  
97 kW - 132 PS

**Tropenkühlsystem**  
Gewährleistet eine lange Lebensdauer  
der Hydraulikkomponenten.

## Kraft und Komfort – funktionell verpackt

### Komfortabler Arbeitsplatz

Grosszügig gestaltete Kabine mit breitem  
Einstieg und luftgefedertem Sitz

### Grosse Grabtiefe und Reichweite, hohe Arbeitsgeschwindigkeit

Im S2 ist die optimale Kombination  
von Kraft, Geschwindigkeit und  
Feinfühligkeit umgesetzt.

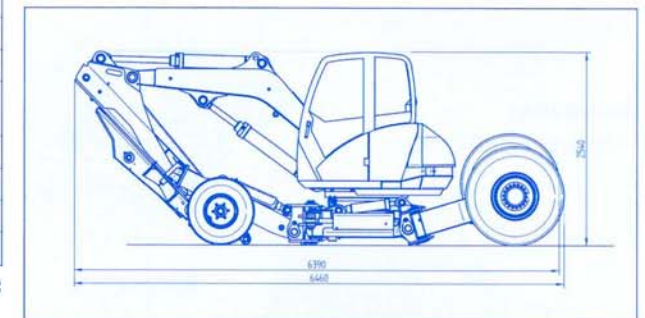
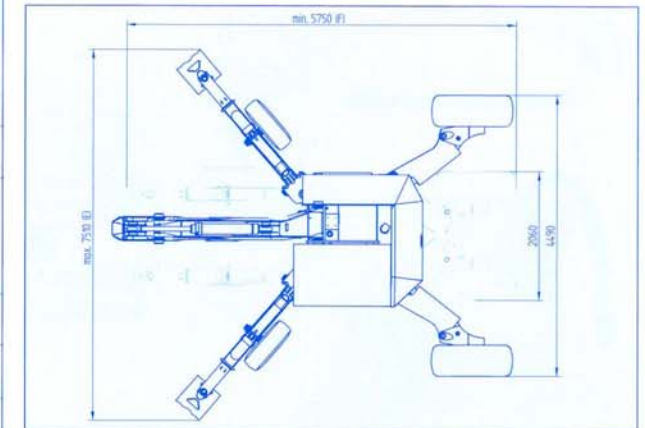
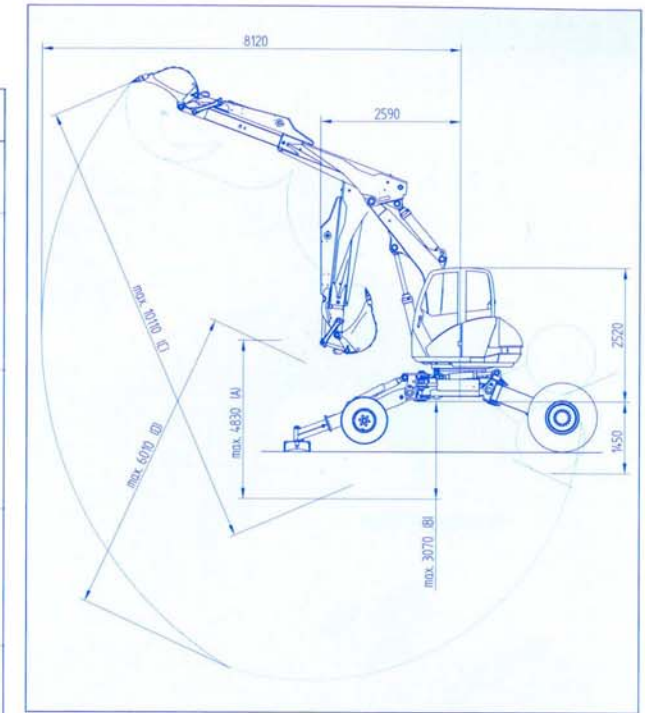


## Technische Daten

	Standard	Telefuss	Knickfuss 4x4	Cross 4x4	Gator 4x4
<b>Motor</b>	<ul style="list-style-type: none"> <li>132 PS (97 kW) Perkins Turbodiesel – absolute Höchstleistung beim Baggern!</li> </ul>				
<b>Arbeitshydraulik</b>	<ul style="list-style-type: none"> <li>Lastunabhängige Druckverteilung ermöglicht feinfühliges und bequemes Baggerfahren</li> <li>Hydraulikzylinder mit Endlagendämpfung für weiches Abbremsen               <ul style="list-style-type: none"> <li>Max. Förderstrom 190 l/min – Systemdruck 300 bar</li> <li>Hubzylinder mit Sicherheitsventil</li> <li>Bedienung der Lafetten über Cockpit-Steuerung</li> </ul> </li> </ul>				
<b>Kühlung</b>	<ul style="list-style-type: none"> <li>Grossdimensionierte, robuste Kühlanlage für Motor und Hydraulik, auch bei tropischen Temperaturen</li> <li>Leise und langsam laufendes Lüfterrad</li> <li>Problemloser Dauerbetrieb von Anbaugeräten (Bohrlafette, Hammer, etc.)</li> </ul>				
<b>Schwenkwerk</b>	<ul style="list-style-type: none"> <li>Drehmomentgesteuerter Antrieb für ruckfreies Anfahren</li> <li>Stufenlose Schwenkdrehzahl von 0 – 12 U/min*, sowie Umschaltung auf 0 – 4 U/min für feinstes Positionieren möglich</li> <li>Schwenkmoment mit 48 kNm</li> <li>Drehkranz Modul 10</li> </ul>				
<b>Hydrostatischer Fahrtrieb</b>	<ul style="list-style-type: none"> <li>Separater, geschlossener Fahrkreis für höchste Fahrleistung</li> <li>Feinfühliges Fahrverhalten durch Leistungsregelung – max. 145 l/min</li> </ul>				
<b>Kabine</b>	<ul style="list-style-type: none"> <li>Breiter Einstieg und beste Rundumsicht</li> <li>Kabinendach mit Scheibenteil für grösstmöglichen Blickwinkel               <ul style="list-style-type: none"> <li>ROPS-Test nach DIN 24090 (überrollsicher)</li> <li>Hydraulisch kippbar mittels Handpumpe</li> <li>Kabinentüre und Motorhaube abschliessbar</li> </ul> </li> </ul>				
<b>Unterswagen</b>	<ul style="list-style-type: none"> <li>Vorbereitung für Seilwindeninstallation mit Seilrollenhalterung</li> </ul>				
<b>Spezial-Ausleger</b>	<ul style="list-style-type: none"> <li>Bewirkt enorme Hubkraft, minimalen Wenderadius, maximale Grabtiefe und Grabhöhe, sowie eine enorme Reichweite!</li> <li>Zentrier-Fix für einfaches und schnelles Löffel-Wechseln</li> <li>5 Hydraulikanlüsse serienmässig für das vielseitige Zubehör</li> </ul>				
<b>Allradlenkung</b>	<ul style="list-style-type: none"> <li>Lenkeinschlag über den gesamten Verstellbereich (R=12 m)</li> </ul>				
<b>Oberflächenbehandlung</b>	<ul style="list-style-type: none"> <li>Sämtliche Stahlteile sind sandgestrahlt und schwermetallfrei lackiert</li> </ul>				
<b>Hubkraft</b>	ca. 5,5 t bei 3m / ca. 2,8 t bei 5m / ca. 1,6 t bei 7m				
<b>Reisskraft</b>	ca. 69 kN nach ISO 6015				
<b>Losbrechkraft</b>	ca. 92 kN nach ISO 6015				
<b>Verladebreite</b>	ca. 2060 mm (je nach Bereifung)				
<b>Dieseltank mit Elektro-Dieselförderpumpe</b>	ca. 396 l (120 l / 276 l Res.)				
<b>Hydrauliköl</b>	ca. 140 l (biologisch abbaubar)				
<b>Fahrgeschwindigkeit</b>	0 – 10 km/h**				
<b>Schalldruckpegel</b>	LpA 72 dB(A)				
<b>Schalleistungspegel</b>	LwA 98 dB(A)				

\* Werkseinstellung 9 U/min

\*\* 0 – 6 km/h bei Grundausstattung



	Standard	Telefuss	Knickfuss 4x4	Cross 4x4	Gator 4x4
<b>Gewicht</b>	9400 kg	9500 kg	9750 kg	9950 kg	k. A.
<b>Bereifung Tatzenlafette</b>	385/45-14.25 18 ply	385/45-14.25 18 ply	385/55-18 16 ply	52 x 20.5-20 26 ply	52 x 20.5-20 26 ply
<b>Bereifung Radlafette</b>	52 x 20.5-20 26 ply	52 x 20.5-20 26 ply	52 x 20.5-20 26 ply	52 x 20.5-20 26 ply	52 x 20.5-20 26 ply
<b>Reichweite</b>	8120 mm	8120 mm	8120 mm	8120 mm	8120 mm
<b>(A) Lafettenhöhenverstellbereich</b>	2900 mm	3380 mm	3650 mm	4830 mm	2000 mm
<b>(B) Lafettenverstellung nach unten</b>	1797 mm	2100 mm	2080 mm	3070 mm	2100 mm
<b>(C) Grabhöhe</b>	8820 mm	8970 mm	9380 mm	10110 mm	9500 mm
<b>(D) Grabtiefe</b>	6010 mm	6010 mm	5720 mm	5520 mm	5360 mm
<b>(E) Maximale Abstützbreite</b>	5830 mm	6460 mm	5880 mm	7510 mm	4890 mm
<b>(F) Minimale Verladelänge</b>	6170 mm	5750-6600 mm	6210 mm	7150 mm	5820 mm

Technische Änderungen vorbehalten